

### Заслонка дросселирующая

с диском запорным без дополнительного уплотнения, исполнение близкое к плотному. Для монтажа между фланцев по DIN 2631 Py 6, по DIN 2632 Py 10, по DIN 2633 Py 16. С управлением при помощи рычага с пружинной фиксацией положения поворота диска и шкалой из чугуна.

### Ring throttle valves

in stopping disc design, to clamp between flanges acc. to DIN 2631 PN 6, DIN 2632 PN 10, DIN 2633 PN 16 with hand lever, spring locking device and cast iron scale for setting.

Зак.-№ Order-no.	Py / PN		Материал / Material					
	до Дн 200 Up to DN200	с Дн 250 From DN 250	Корпус Body		Диск Butterfly disc		Шпindelъ Spindle	
DK221.1	10	6	EN-GJL-250 (GG-25)	EN-JL 1040	Сталь или чугун Steel or cast iron		S235JR (St 37-2)	1.0037
DK 221.2	10	6	EN-GJL-250 (GG-25)	EN-JL 1040	Сталь или чугун Steel or cast iron		X20Cr13	1.4021
DK 221.3	10	6	EN-GJL-250 (GG-25)	EN-JL 1040	X4CrNi18-10	1.4301	X20Cr13	1.4021
DK 222	10	6	EN-GJL-250 (GG-25)	EN-JL 1040	Латунь Brass		Латунь Brass	
DK 224	10	6	GX5CrNiNb19-10	1.4552	X4CrNi18-10	1.4301	X20Cr13	1.4021
DK 225.1	10	6	EN-GJS-400-15* (GGG-40)	0.7043	Сталь или чугун Steel or cast iron		Сталь Steel	
DK 225.2	10	6	EN-GJS-400-15* (GGG-40)	0.7043	Сталь или чугун Steel or cast iron		X20Cr13	1.4021
DK 225.3	10	6	EN-GJS-400-15* (GGG-40)	0.7043	X20Cr13	1.4021	X20Cr13	1.4021

\* с Дн 125 из стали / \* DN 125 onwards in steel

### Заслонка дросселирующая с концами под приварку

с диском запорным без дополнительного уплотнения.

- с маховиком
- с управлением при помощи рычага с пружинной фиксацией положения поворота диска и шкалой из чугуна.

DK 225

DK 226

### Weld-in type throttle valves

in stopping disc design,

- with wing type grip (only up to D Ø 219.1 mm)
- with hand lever, spring locking device and setting scale in cast iron

DK 225

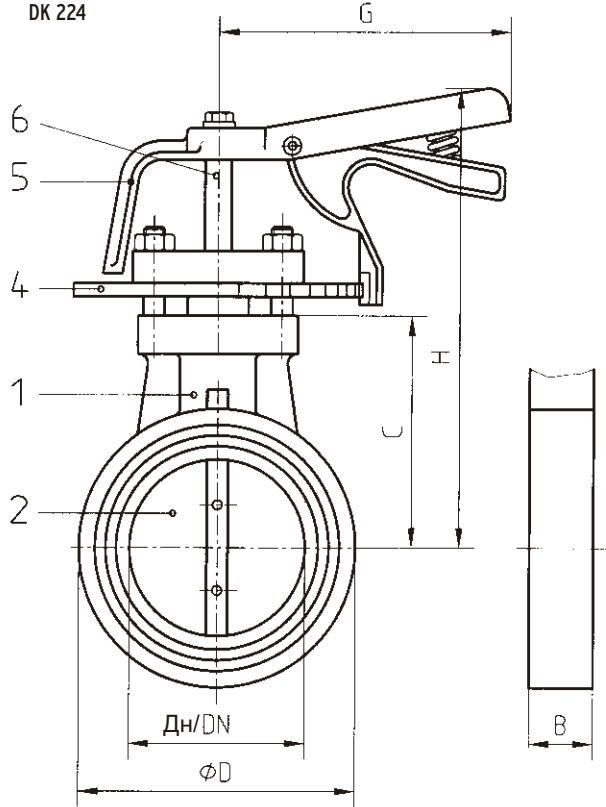
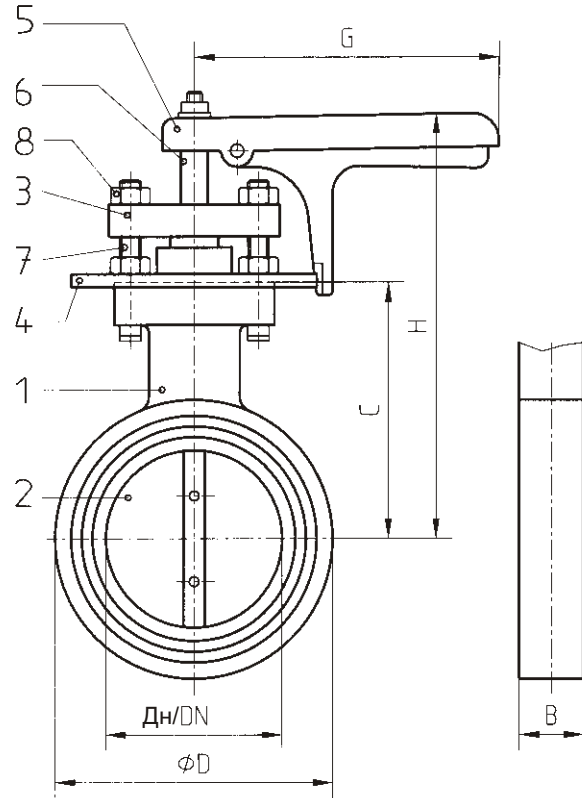
DK 226

Зак.-№ Order-no.	Py / PN	Материал / Material		
		Корпус Body	Диск Butterfly disc	Шпindelъ Spindle
DK 225	6	Сталь / Steel	Латунь / Brass	Латунь / Brass
DK 226	6	Сталь / Steel	Сталь / Steel	Латунь / Brass

ООО «ТИ-СИСТЕМС» ИНЖИНИРИНГ И ПОСТАВКА ТЕХНОЛОГИЧЕСКОГО ОБОРУДОВАНИЯ

Интернет: [www.tisys.ru](http://www.tisys.ru) [www.tisys.kz](http://www.tisys.kz) [www.tisys.by](http://www.tisys.by) [www.tesec.ru](http://www.tesec.ru) [www.ti-sistems.pf](http://www.ti-sistems.pf)

Телефоны: +7 (495) 7774788, 7489626, (925) 5007155, 54, 65 Эл. почта: [info@tisys.ru](mailto:info@tisys.ru) [info@tisys.kz](mailto:info@tisys.kz) [info@tisys.by](mailto:info@tisys.by)

Тип / Type:  
 DK 221.1 - Dk 221.3  
 DK 224

 Тип / Type:  
 DK 225.1 - Dk 225.3

**Конструктивные размеры и вес для DK 221.1- DK 224 / Dimensions and weights for DK 221.1 - DK 224**

Ном. проход Nominal diameter	Дн/DN	15	20	25	32	40	50	65	80	100	125	150	175	200	225	250	300	350	400	450	500
Длина Face to face	B	25	25	25	25	25	25	25	30	30	35	40	40	40	40	40	45	45	50	50	55
Ø-кольца Ring-Outside Ø	D	44	44	60	67	75	85	105	120	140	170	195	225	225	280	310	360	415	465	520	570
Длина рычага Handle length	G	105	105	105	105	105	105	120	120	120	150	150	150	150	150	150	220	220	220	220	220
Высота Height	H	125	125	140	145	148	150	160	170	180	205	220	235	245	255	305	325	410	455	480	520
Высота корпуса Height	C	60	60	75	80	83	85	95	105	115	135	150	165	175	185	220	240	290	335	360	400
Ø-шкалы Scale Ø	F	100	100	100	100	100	100	100	100	100	115	115	115	115	115	115	160	160	160	160	160
Вес, кг Weight in kg				1,1	1,4	1,5	1,6	2,2	2,5	2,8	5	6,4		10,6		13	22,6	29,5	45,5		56

**Конструктивные размеры и вес для DK 225.1- DK 225.3 / Dimensions and weights for DK 225.1 - DK 225.3**

Ном. проход Nominal diameter	Дн/DN	15	20	25	32	40	50	65	80	100	125	150	200	250	300	350	400	500
Длина Face to face	B	30	30	30	30	30	30	30	35	35	35	40	40	40	50	50	70	70
Ø-кольца Ring-Outside Ø	D	40	40	60	70	80	90	105	120	140	170	195	255	310	360	415	465	570
Длина рычага Handle length	G	145	145	145	145	145	145	145	145	145	145	145	145	145	145	145	145	145
Высота Height	H	150	150	160	170	180	185	195	205	220	210	250	285	310	320	340	415	465
Высота корпуса Height	C	70	70	80	90	100	105	115	125	140	130	170	205	230	240	260	335	385
Вес, кг Weight in kg		1,8	1,9	2,6	2,8	3	3,3	3,6	4,1	4,8	6,1	7,6	10	18	23	27	43	58



**Материалы для DK 221.1 DK 221.3**  
Materials for DK 221.1 - DK 221.3

Поз. Item	Наименование Designation	DK 221.1		DK 221.2		DK 221.3	
		Материал Material	М.-№ M.-No.	Материал Material	М.-№ M.-No.	Материал Material	М.-№ M.-No.
1	Корпус Body	EN-GJL-250 (GG-25)	EN-JL1040	EN-GJL-250 (GG-25)	EN-JL1040	EN-GJL-250 (GG-25)	EN-JL1040
2	Диск Butterfly disc	Сталь/ Чугун Steel / Cast iron		Сталь/ Чугун Steel / Cast iron		X4CrNi18-10	1.4301
3	Сальников. набивка Stuffing box packing	без асбеста Asbestos free		без асбеста Asbestos free		без асбеста Asbestos free	
4	Шкала Scale	Чугун Cast iron		Чугун Cast iron		Чугун Cast iron	
5	Рычаг Handle	Чугун Cast iron		Чугун Cast iron		Чугун Cast iron	
6	Вал Shaft	Сталь Steel		X20Cr13	1.4021	X20Cr13	1.4021

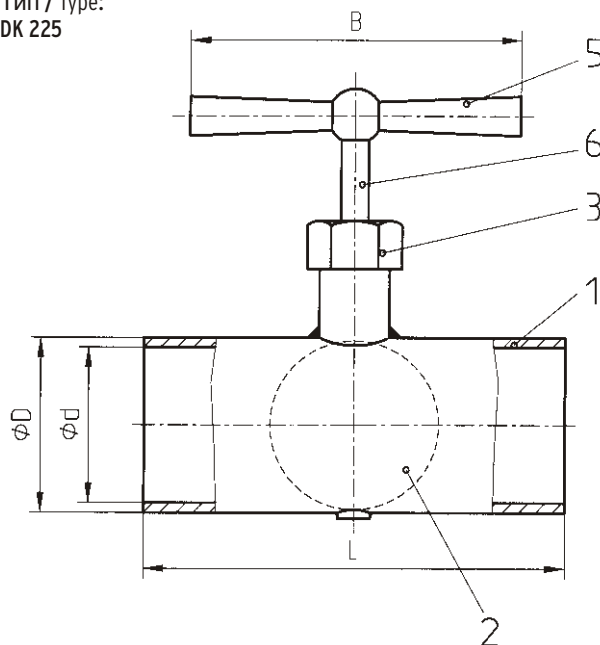
**Материалы для DK 222 DK 224**  
Materials for DK 222 - DK 224

Поз. Item	Наименование Designation	DK 222		DK 224	
		Материал Material	М.-№ M.-No.	Материал Material	М.-№ M.-No.
1	Корпус Body	EN-GJL-250 (GG-25)	EN-JL1040	GX5CrNiNb19-10	1.4552
2	Диск Butterfly disc	Латунь Brass		X4CrNi18-10	1.4301
3	Сальников. набивка Stuffing box packing	без асбеста Asbestos free		без асбеста Asbestos free	
4	Шкала Scale	Чугун Cast iron		Чугун Cast iron	
5	Рычаг Handle	Чугун Cast iron		Чугун Cast iron	
6	Вал Shaft	Латунь Brass		X20Cr13	1.4021

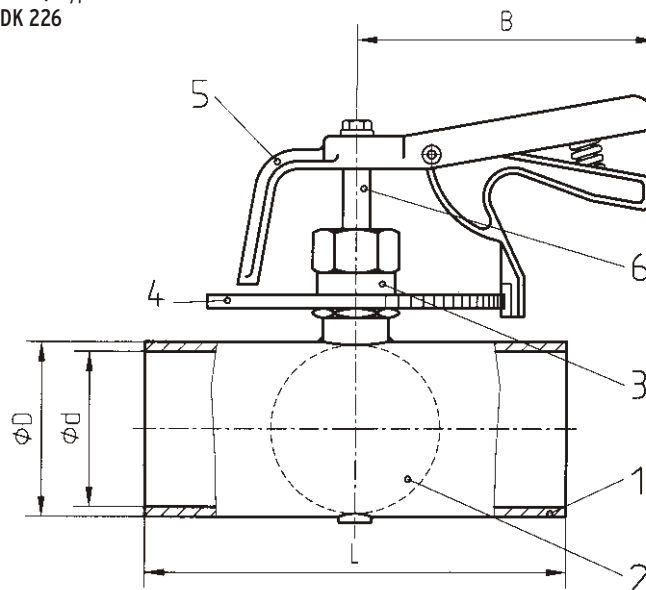
**Материалы для DK 225.1 DK 225.3**  
Materials for DK 225.1 - DK 225.3

Поз. Item	Наименование Designation	DK 225.1		DK 225.2		DK 225.3	
		Материал Material	М.-№ M.-No.	Материал Material	М.-№ M.-No.	Материал Material	М.-№ M.-No.
1	до Дн 100 Up to DN 100	EN-GJS-400-15 (GGG-40)	EN-JS1030	EN-GJS-400-15 (GGG-40)	EN-JS1030	EN-GJS-400-15 (GGG-40)	EN-JS1030
	с Дн 125 From DN 125	S235JR (St 37-2)	1.0037	S235JR (St 37-2)	1.0037	S235JR (St 37-2)	1.0037
2	Диск Butterfly disc	Сталь/ Чугун Steel / Cast iron		Сталь/ Чугун Steel / Cast iron		X20Cr13	1.4021
3	Сальников. набивка Stuffing box packing	без асбеста Asbestos free		без асбеста Asbestos free		без асбеста Asbestos free	
4	Шкала Scale	EN-GJL-250 (GG-25)	EN-JL1040	EN-GJL-250 (GG-25)	EN-JL1040	Чугун Cast iron	
5	Рычаг Handle	EN-GJL-250 (GG-25)	EN-JL1040	EN-GJL-250 (GG-25)	EN-JL1040	Чугун Cast iron	
6	Вал Shaft	Сталь Steel		X20Cr13	1.4021	X20Cr13	1.4021
7	Болт Screw	9S20	1.0711	9S20	1.0711	9S20	1.0711
8	Гайка Hex.-nut	5		5		5	

Тип / Type:  
DK 225



Тип / Type:  
DK 226



**Конструктивные размеры и вес. DK 225**  
Dimensions and weights for DK 225

Ø-внутренний Pipe-inside Ø	D	17,3	22,3	27	33	37	39	43	46	49	51	54	57	64	70
Ø-наружный Pipe-outside Ø	D	21	27	33,7	38	42,4	44,5	48,3	51	54	57	60,3	63,5	70	76,1
Длина Face-to-face	L	80	100	130	140	140	140	140	150	150	150	150	150	170	170
Длина рычага Handle length	B	70	70	70	70	70	70	70	70	70	70	78	78	78	78
Вес, кг Weight in kg		0,2	0,25	0,35	0,4	0,6	0,6	0,6	0,65	0,7	0,8	0,9	0,95	1,05	1,3

**Конструктивные размеры и вес. DK 226**  
Dimensions and weights for DK 226

Ø-внутренний Pipe-inside Ø	D	76	82	88	94	100	107	119	125	137	150	159	182	207
Ø-наружный Pipe-outside Ø	D	82,5	88,9	95	101,6	108	114,3	127	133	146	159	168,3	194	219,1
Длина Face-to-face	L	170	180	180	180	180	180	200	200	200	230	230	300	300
Длина рычага Handle length	B	78	78	78	78	78	78	102	102	102	102	102	102	102
Вес, кг Weight in kg		1,55	1,6	1,8	1,95	2,2	2,4	3,1	4	4,1	5,5	6,5	8	10

**Материалы**  
Materials

Поз. Item	Наименование	Designation	Материал Material	
			DK 225	DK 226
1	Корпус	Boddy	Сталь / Steel	Сталь / Steel
2	Диск	Butterfly disc	Сталь / Steel	Сталь / Steel
3	Сальниковая набивка	Stuffing box packing	без асбеста / Asbestos free	
4	Шкала	Scale	-	Чугун / Castiron
5	Рычаг	Handle	Чугун / Castiron	Чугун / Castiron
6	Вал	Shaft	Латунь / Brass	Латунь / Brass



**Kvs число для: DK 221.1 DK 221.3, DK 224, DK 225.1 DK 225.3**  
Kvs-values for: DK 221.1 - DK 221.3, DK 224, DK 225.1 - DK 225.3

Дн / DN	Угол открытия клапана / Opening angle								
	10°	20°	30°	40°	50°	60°	70°	80°	90°
25	0,2	0,8	1,8	3	7	9	9,9	11	18
32	0,35	1,2	3	6	14	18	19,5	21	32
40	0,9	2,9	6	15	29	33	36	38,5	60
50	1,9	5,2	13	27	44	63	68	71	115
65	4,5	12	19	42	74	95	108	125	190
80	5,5	16	30	55	95	130	165	188	280
100	8	22	58	100	160	230	288	350	480
125	9	35	80	170	250	370	490	610	800
150	18	70	170	290	400	710	1005	1350	1500
200	22	102	210	370	650	1010	1550	1990	2180
225	27	120	235	520	720	1250	1820	2350	2690
250	34	165	340	620	990	1600	2070	2790	3280
300	73	230	510	880	1530	2300	3040	4200	4740
350	93	320	560	1300	2030	3010	4080	5800	6410
400	124	460	975	1400	2400	3900	5540	7500	8400
450	162	620	1150	1890	3050	4900	7060	9500	10550
500	200	750	1520	2470	3800	6200	8600	11800	13600

**Рабочие давления**  
Working pressure

Зак.-№ Order-no.	P <sub>y</sub> PN	max. рабочее давление воды , bar / max. working pressure in bar				
		20 °C	120°C	200 °C	250 °C	300 °C
DK 221. 1-3/DK 225.1-3	6	-	6	5	4,5	3,6
DK 221. 1-3 /DK 225. 1-3	10	-	10	8	7	6
DK 222	6	-	6	4	-	-
DK 222	10	-	10	6	-	-
DK 224	6	6	5	4	4	3
DK 224	10	10	8	7	7	6
DK 225 / DK 226	6	-	6	4	-	-

Указанная арматура соответствует по конструкции, габаритам, весу и применённым материалам современному состоянию техники и в дальнейшем может быть изменена. За возможные опечатки или ошибки перевода мы ответственности не несём.  
The construction, the measurements and the weights of the described valves represent the current technical standards. We reserve the right to change the technical details and to use materials of equivalent and higher quality. We cannot be held responsible for any printing or translation errors that might be found in this catalogue.